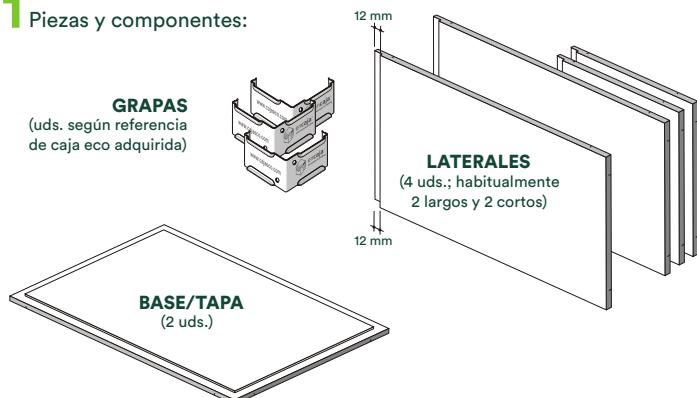
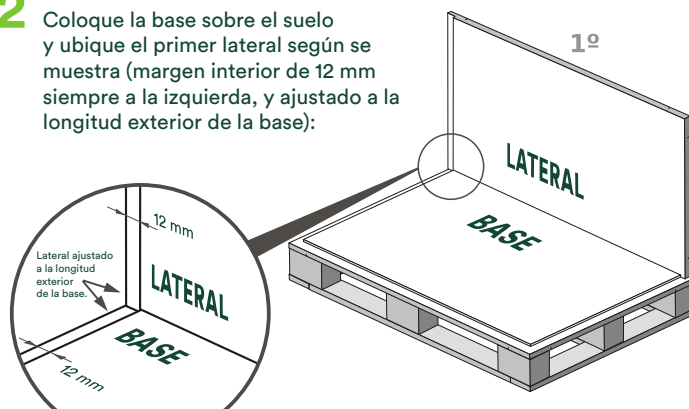


Montaje de la Caja Eco®

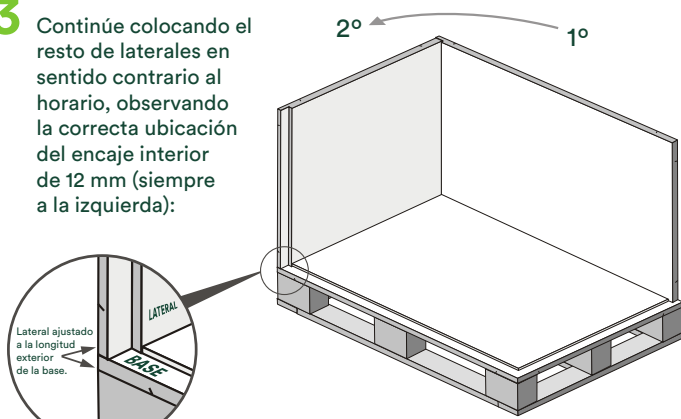
1 Piezas y componentes:



2 Coloque la base sobre el suelo y ubique el primer lateral según se muestra (margen interior de 12 mm siempre a la izquierda, y ajustado a la longitud exterior de la base):



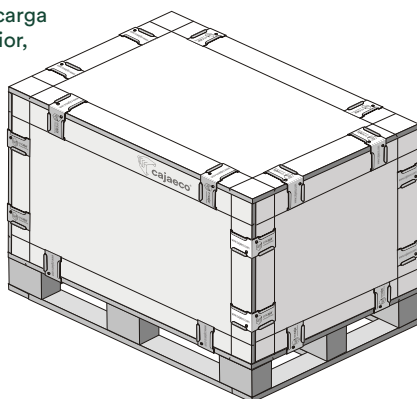
3 Continúe colocando el resto de laterales en sentido contrario al horario, observando la correcta ubicación del encaje interior de 12 mm (siempre a la izquierda):



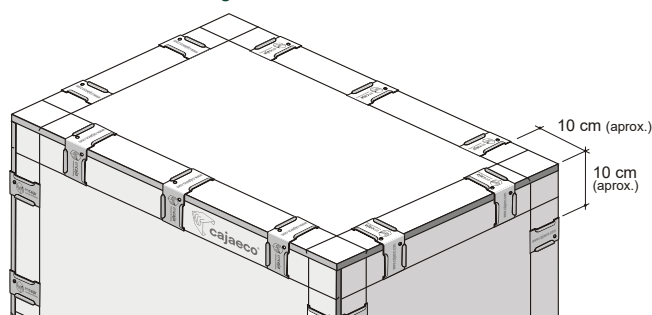
4 Coloque las grapas siempre desde la ranura interior hasta que encaje en la ranura del lateral contiguo:



5 Una vez introducida la carga y asegurada en su interior, cierre la caja eco colocando la tapa y las grapas correspondientes:



6 Importante: coloque cada grapa a unos 10 cm (aprox.) de cada esquina de la caja, y reparta las grapas restantes preferentemente en los laterales más largos:



Desmontaje de la Caja Eco®

Extraiga cada grapa con un destornillador (u otra grapa).

Aconsejamos seguir un orden de desmontaje inverso al orden de montaje, de este modo, mse será más fácil organizar el material.

 Sujete la grapa con la mano durante la extracción

